

# **ИЗМЕРИТЕЛИ ЦИФРОВЫЕ ЦИ5003**

Руководство по эксплуатации

5Ш0.272.003РЭ

Руководство по эксплуатации содержит технические данные, описание принципа действия и состава цифровых измерителей ЦИ5003 (в дальнейшем - приборы), а также сведения, необходимые для правильной их эксплуатации.

При эксплуатации приборов необходимо соблюдать «Правила технической эксплуатации электроустановок потребителей» и «Межотраслевые правила по охране труда (Правила безопасности) при эксплуатации электроустановок (ПОТ РМ-016-2001/РД153-34.0-03.150-00)».

Схема составления условного обозначение прибора при заказе приведена в приложении А.

## 1 Описание и работа прибора

### 1.1 Назначение прибора

1.1.1 Приборы предназначены для измерения унифицированного выходного токового сигнала датчиков давления, а так же датчиков других физических величин и отображения значения физической величины на цифровом табло (индикаторе). Для работы в системах автоматического управления, контроля и регулирования производственных процессов приборы дополнительно имеют стандартный цифровой интерфейс, а также сигнализирующее устройство.

Приборы имеют различные модификации, отличающиеся встроенным сигнализирующим устройством и цифровым интерфейсом, имеют щитовое крепление.

Приборы имеют стандартный цифровой интерфейс RS-232.

По требованию заказчика приборы изготавливаются с цифровым интерфейсом RS-485.

Функциональное назначение приборов приведено в таблице 1.

Таблица 1

Функциональное назначение	Условное обозначение прибора	
	ЦИ5003Б/1	ЦИ5003Б/2
Цифровая индикация текущего значения физической величины	+	+
Сигнализация отклонения значения физической величины за установленные граничные значения	-	+
Наличие цифрового интерфейса	+	+

1.1.2 По устойчивости к воздействию температуры и влажности окружающего воздуха приборы соответствуют группе исполнения 4 по ГОСТ 22261-94 и имеют климатические исполнения У категории 3, но для работы при температуре от минус 30 до плюс 55 °С по ГОСТ 15150-69:

1.1.3 По защищенности от попадания внутрь твердых тел (пыли) и воды приборы соответствуют степени защиты IP40 по ГОСТ 14254-2015. Степень защиты прибора по передней панели соответствует IP54.

## 1.2 Технические характеристики прибора

1.2.1 Приборы измеряют постоянный ток от 4 до 20 мА датчиков физической величины (давления, температуры, влажности, расхода, уровня и т.п.) и отображают на пятиразрядном цифровом индикаторе измеренное значение тока в единицах физической величины. Максимальное значение тока не должно превышать 25 мА.

1.2.2 Диапазон измерения физической величины соответствует диапазону измерения датчиков, формирующих входной сигнал от 4 до 20 мА, и устанавливается с помощью клавиатуры на передней панели прибора.

1.2.3 Пределы допускаемой основной погрешности измерения силы тока, выраженные в процентах от диапазона измерения, соответствуют:  $\pm 0,05$ ;  $\pm 0,1$ .

1.2.4 Дополнительная погрешность приборов, вызванная изменением температуры окружающего воздуха, в рабочем диапазоне температур на каждые 10 °С не превышает предела допускаемой основной погрешности.

1.2.5 Время одного измерения входного тока не более 40 мс. Количество измерений устанавливается с помощью клавиатуры на передней панели прибора. Прибор отображает на цифровом индикаторе среднее значение результата установленного количества измерений.

1.2.6 Питание прибора осуществляется от внешнего источника питания постоянного тока.

1.2.7 Напряжение питания постоянного тока и потребляемая мощность приборов соответствуют указанным в таблице 2.

Таблица 2

Условное обозначение прибора	Напряжение питания постоянного тока, В		Потребляемая мощность, не более, В·А
	не менее	не более	
ЦИ5003Б/1	9,0	36,0	1,2 (при напряжении питания 36 В)
ЦИ5003Б/2	22,8	25,2	1,5 (при напряжении питания 24 В)
Примечание 1 Рекомендуемое напряжение питания постоянного тока ( $24,0 \pm 1,2$ ) В			

1.2.8 Питание приборов имеет гальваническую развязку от цепи входного сигнала.

Приборы с цифровым интерфейсом RS-485 имеют гальваническую развязку цепей входного сигнала и питания относительно цепи цифрового интерфейса RS-485.

1.2.9 Падение напряжения на входных клеммах приборов не превышает 6 В.

1.2.10 Дополнительная погрешность приборов, вызванная плавным изменением напряжения питания от его минимального значения до максимального, не превышает  $\pm 0,001$  % диапазона измерения на 1 В изменения напряжения питания.

1.2.11 Диапазон срабатывания (уставок) сигнализирующего устройства приборов равен диапазону измерения.

1.2.12 Сигнализирующее устройство приборов по подключению внешних коммутируемых цепей имеет исполнения:

III - два размыкающих контакта;

IV - два замыкающих контакта;

V - один контакт размыкающий (min), другой замыкающий (max);

VI - один контакт замыкающий (min), другой размыкающий (max).

Исполнение сигнализирующего устройства устанавливается с помощью клавиатуры на передней панели прибора.

1.2.13 Значение тока внешних коммутируемых цепей приборов ЦИ5003Б/2 не более 3А.

1.2.14 Значение напряжения внешних коммутируемых цепей приборов ЦИ5003Б/2 не более 250 В переменного тока, не более 30 В постоянного тока.

1.2.15 Число срабатываний контактов сигнализирующего устройства приборов ЦИ5003Б/2 не менее 100 000.

1.2.16 Изоляция между металлическими частями корпуса и соединенными между собой входной цепью, цепью питания и цепью цифрового интерфейса; между входной цепью и цепью питания; между цепью питания и цепью цифрового интерфейса RS-485; между входной цепью и цепью цифрового интерфейса RS-485 выдерживает в течение 1 мин действие испытательного напряжения практически синусоидальной формы частотой  $(50 \pm 2)$  Гц, не менее:

- 500 В при температуре окружающего воздуха  $(23 \pm 2)$  °С и относительной влажности от 30 до 80 %;
- 300 В при температуре окружающего воздуха 35 °С и относительной влажности до 98 %.

Изоляция независимых электрических цепей приборов, предназначенных для коммутации внешних электрических цепей (для ЦИ5003Б/2), выдерживает в течение 1 мин действие испытательного напряжения практически синусоидальной формы частотой  $(50 \pm 2)$  Гц относительно корпуса, между собой, относительно других электрических цепей прибора (цепи питания, цепи токового выходного сигнала и цепей цифрового интерфейса):

- 2 кВ – при температуре окружающего воздуха  $(23 \pm 2)$  °С и относительной влажности от 30 до 80 %;
- 1,2 кВ – при температуре окружающего воздуха 35 °С и относительной влажности 95 %.

1.2.17 Сопротивление изоляции между металлическими частями корпуса и соединенными между собой входной цепью и цепью питания; между входной цепью и цепью питания; между контактами сигнализирующего устройства и соединенными вместе входной цепью и цепью питания (для приборов ЦИ5003Б/2) должно быть не менее:

- 20 МОм - при температуре окружающего воздуха  $(20 \pm 2)$  °С и относительной влажности от 30 до 80 %;
- 5 МОм - при температуре окружающего воздуха 55 °С и относительной влажности от 30 до 80 %;

- 2 МОм - при температуре окружающего воздуха  $(20 \pm 2) ^\circ\text{C}$  и при относительной влажности до 98 %.

1.2.18 Приборы устойчивы к электромагнитным помехам и относятся к оборудованию класса А по ГОСТ Р МЭК 61326-1-2014

1.2.19 Приборы устойчивы к наносекундным импульсным помехам, равным 2 кВ по ГОСТ Р 30804.4.4-2013.

1.2.20 Приборы устойчивы к микросекундным импульсным помехам, равным 1 кВ по цепи питания по ГОСТ Р 51317.4.5-99.

1.2.21 Приборы устойчивы к кондуктивным помехам, наведенным радиочастотными полями в полосе частот от 150 кГц до 80 МГц при напряжении 3 В по ГОСТ Р 51317.4.6-99.

1.2.22 Дополнительная погрешность прибора, вызванная воздействием электромагнитных помех, не превышает:

– при воздействии радиочастотного магнитного поля (ГОСТ Р 51317.4.3-99) –  $\pm 0,1 \%$ ;

– при остальных воздействиях –  $\pm 1 \%$ .

1.2.23 Прибор соответствует нормам помехоэмиссии, установленным для класса Б по ГОСТ Р 51318.22-99.

1.2.24 Среднее время восстановления работоспособного состояния прибора - 2 ч.

1.2.25 Средняя наработка на отказ – 100 000 ч.

1.2.26 Средний срок службы приборов не менее 10 лет.

1.2.27 Габаритные и присоединительные размеры приборов приведены в приложении Б.

1.2.28 Масса приборов не более 0,2 кг.

### 1.3 Устройство и работа прибора

1.3.1 Прибор конструктивно выполнен в пластмассовом корпусе, предназначенном для щитового крепления.

Все элементы прибора размещены на двух печатных платах. На задней панели расположена клеммная колодка для внешних соединений с датчиком,

источником питания, разъем цифрового интерфейса и разъем сигнализирующего устройства.

На лицевой панели расположены элементы управления и индикации:

- пятиразрядный цифровой индикатор, предназначенный для отображения значений измеряемой величины и функциональных параметров прибора,
- три кнопки («←»), «↑» и «↓»), предназначенные для управления прибором в режиме «Программирование»,
- два светодиода (ЦИ5003Б/2), отражающие состояние двух уставок блока коммутации.

### 1.3.2 Структурная схема прибора приведена в приложении Б.

Принцип действия приборов основан на преобразовании входного тока в цифровой сигнал с последующей индикацией результата преобразования в единицах измерения физической величины (давления, температуры, влажности, расхода, уровня и т.п.).

Выходной ток датчиков протекает через блок оптической развязки (БОР), осуществляющий гальваническую развязку этого тока и цепи питания прибора, а также преобразование тока в напряжение. В БОР предусмотрена защита от неправильной полярности подключения прибора к цепи датчика.

Выходной сигнал блока оптической развязки поступает на вход микропроцессора (МП), выполняющего следующие функции: преобразование значения входного сигнала и масштабирования его в единицах измерения физической величины, сравнение результата преобразования с данными предварительной калибровки, которые хранятся в блоке памяти (П), управление блоком индикации (БИ), а так же, в приборах ЦИ5003Б/2, сравнение текущего значения кода с кодом уставки и выдачу сигнала управления на блок коммутации (БК).

Цепь питания прибора состоит из интегрального стабилизатора напряжения (СН) и блока защиты (БЗ), защищающего прибор от неправильного подключения полярности напряжения питания.



## 1.4 Маркировка

1.4.1 Маркировка приборов соответствует чертежам предприятия-изготовителя.

1.4.2 На корпусе прибора или на табличке нанесены:

- товарный знак предприятия-изготовителя;
- условное обозначение прибора;
- порядковый номер прибора по схеме нумерации предприятия-изготовителя;
- год изготовления;
- знак утверждения типа по ПР 50.2.107-09;
- единый знак обращения на рынке.

## 1.5 Упаковка

1.5.1 Упаковка приборов соответствует категории КУ-1 ГОСТ 23170-78 и производится по документации предприятия-изготовителя.

1.5.2 Упаковку приборов следует производить в закрытых вентилируемых помещениях при температуре окружающего воздуха от 15 до 40 °С и относительной влажности до 80 % при отсутствии в окружающей среде агрессивных примесей.

1.5.3 В соответствии с ГОСТ 9.014-78 приборы относятся к группе Ш-1. Вариант внутренней упаковки ВУ-1 с применением упаковочного материала УМ-1. Вариант временной противокоррозионной защиты ВЗ-0.

1.5.4 Приборы в потребительской упаковке, коробке из картона по ГОСТ 7933-89, упакованы в транспортную тару – ящик типа П-1 ГОСТ 2991-85 или контейнер универсальный по ГОСТ 20435-75 и ГОСТ 18477-79.

1.5.5 В каждый ящик вложена эксплуатационная документация согласно 1.2.1 и товаросопроводительная документация.

1.5.6 Масса брутто не более 50 кг.

## 1.6 Указание мер безопасности

1.6.1 К монтажу и эксплуатации приборов должны допускаться лица, ознакомившиеся с настоящим руководством по эксплуатации и прошедшие необходимый инструктаж.

1.6.2 При монтаже и эксплуатации приборов необходимо соблюдать правила, изложенные в документах:

- «Общие правила техники безопасности и производственной санитарии для предприятий и организаций машиностроения», разделы X, XV;
- «Правила эксплуатации электроустановок потребителей», глава 3.4;
- «Правила устройства электроустановок (ПУЭ)», глава 7.3;
- «Межотраслевые правила по охране труда (Правила безопасности) при эксплуатации электроустановок (ПОТ РМ-016-2001/РД 153-34.0-03.150-00);

1.6.3 При всех работах с приборами необходимо соблюдать следующие основные меры предосторожности:

- перед каждым включением прибора необходимо проверить его заземление и исправность предохранителей в системе потребителя;
- устранение дефектов, замена, присоединение и отсоединение приборов должно производиться только при отключенном электрическом питании.

## 2 Использование по назначению

### 2.1 Эксплуатационные ограничения

Приборы должны подключаться к выходной цепи датчиков, значение силы тока в которой не превышает 25 мА.

Напряжение питания приборов должно соответствовать п.1.2.7.

Ток и напряжение коммутируемой цепи не должны превышать значений, указанных в 1.2.13 и 1.2.14 соответственно.

## 2.2 Монтаж прибора

2.2.1 Подготовить в щите управления окно для установки прибора в соответствии с приложением В.

2.2.2 Вставить прибор в подготовленное окно в щите.

2.2.3 Вставить фиксаторы из комплекта поставки в отверстия на боковых стенках прибора.

2.2.4 Завернуть винты М4х30 в отверстиях каждого фиксатора так, чтобы прибор был плотно прижат к лицевой панели щита.

## 2.3 Подготовка прибора к использованию

### 2.3.1 Меры безопасности при подготовке прибора

Источником опасности при монтаже и эксплуатации прибора является электрический ток.

Устранение дефектов прибора, присоединение и отсоединение его от выходной цепи датчиков, цепи питания и коммутируемой цепи (для приборов ЦИ5003Б/2) должно производиться при отключенном электрическом питании.

### 2.3.2 Правила и порядок подготовки прибора

При подготовке прибора к работе необходимо выполнить следующие операции:

- извлечь прибор из тары и убедиться в отсутствии внешних повреждений;
- протереть прибор ветошью насухо;
- при выборе места установки прибора необходимо обеспечить удобные условия для обслуживания и монтажа;
- закрепить стикер с выбранными единицами измерения на лицевой панели прибора

## 2.4 Монтаж внешних связей прибора

2.4.1 Подготовить кабели для соединения прибора с датчиком, исполнительными механизмами и внешними устройствами, а также с источником питания. Для обеспечения надежности электрических соединений рекомендуется использовать кабели с медными многопроволочными жилами,

концы которых перед подключением следует тщательно зачистить и облудить.

2.4.2 Зачистку жил кабелей необходимо выполнять с таким расчетом, чтобы их оголенные концы после подключения к прибору не выступали за пределы клеммной колодки. Сечение жил кабелей не должно превышать  $1 \text{ мм}^2$ .

2.4.3 При прокладке кабелей следует выделить линию связи, соединяющую прибор с датчиком в самостоятельную трассу (или несколько трасс), располагая ее отдельно от силовых кабелей, а также от кабелей, создающих высокочастотные и импульсные помехи.

Линию связи прибора с датчиком следует экранировать. В качестве экрана могут быть использованы как специальные кабели с экранирующими оплетками, так и заземленные стальные трубы подходящего диаметра.

2.4.4 Подключение к электрической цепи производить согласно схемы внешних соединений прибора (приложение Г).

2.4.5 Рекомендации по подключению прибора к интерфейсу RS-485.

Для подключения прибора к интерфейсу RS-485 необходимо контакты «А» и «В» подключить соответственно к линиям «А» и «В» интерфейса. Передача данных осуществляется по протоколу Profibus DP. Максимальное количество приборов в сети (от 0 до 126).

Интерфейс RS-485 предполагает использование соединения между приборами типа «шина», то есть подключаемые приборы соединяются по интерфейсу одной парой проводов (линии «А» и «В»), согласованной с двух сторон согласующими резисторами. Для согласования используются резисторы сопротивлением  $120 \text{ Ом}$ , которые устанавливаются на первом и последнем приборах в линии. В приборе согласующее сопротивление не установлено и должно быть включено в линию. На промежуточных приборах сопротивление не ставится.

Допускаются ответвления на линии, длиной до 30 метров. Ответвления длиной более 30 метров, нежелательны, так как они увеличивают отраженный сигнал в линии, но допускаются. Согласующий резистор на ответвлениях не устанавливается. В качестве кабеля связи рекомендуется использовать витую

пару проводов. Максимальная длина кабеля составляет 1200 м, при этом сопротивление каждой жилы кабеля не должно превышать 380 Ом, а общая емкость пары не должна превышать 220 нФ. Использование экранированного кабеля не обязательно.

Для повышения помехоустойчивости интерфейса RS-485 рекомендуется применение экранированного кабеля. При использовании экрана, заземление экрана допускается производить только в одной точке.

## **2.5 Использование прибора**

Прибор может функционировать в одном из режимов: «Измерение» и «Установка параметров».

### **2.5.1 Режим «Измерение»**

2.5.1.1 Режим «Измерение» является основным эксплуатационным режимом, в который прибор автоматически входит при включении питания. В этом режиме прибор производит измерение входного тока и отображение измеренного значения на цифровом индикаторе в единицах измерения датчика, подключенного к входу прибора.

2.5.1.2 Входному току 4 мА соответствует значение нижнего предела диапазона измерения, а входному току 20 мА – значение верхнего предела диапазона измерения. Нижний и верхний пределы диапазона измерения устанавливаются в режиме «Установка параметров».

### **2.5.2 Режим «Установка параметров»**

2.5.2.1 Функциональные возможности прибора позволяют в процессе эксплуатации изменять его параметры, введенные на предприятии-изготовителе, и провести коррекцию его метрологических характеристик. В приборе созданы две версии его настроек (рабочая и резервная). Все изменения потребитель вносит в рабочую версию настроек и, в случае его ошибочных действий, всегда может вернуться к настройкам предприятия-изготовителя (резервная версия).

2.5.2.2 В режиме «Установка параметров» потребитель имеет возможность изменить значения следующих параметров:

- установка десятичного разделителя;
- установка нижнего предела диапазона измерений в единицах измеряемой физической величины;
- установка верхнего предела диапазона измерений в единицах измеряемой физической величины;
- установка количества измерений для усреднения;
- установка нижнего порога для сигнализации (для приборов ЦИ5003Б/2);
- установка верхнего порога для сигнализации (для приборов ЦИ5003Б/2);
- установка гистерезиса срабатывания/отпускания (для приборов ЦИ5003Б/2);
- установка исполнения сигнализации (для приборов ЦИ5003Б/2);
- коррекция временного дрейфа нуля;
- коррекция временного дрейфа диапазона измерений;
- загрузка настроек предприятия-изготовителя (резервная копия);
- просмотр версии программного обеспечения;
- выбор номера устройства в сети (для RS-485);
- выбор скорости передачи данных;
- установка пароля (для предприятия-изготовителя);

Исходное состояние прибора для проведения указанных выше операций: включен источник питания, прибор находится в режиме «Измерение».

Для входа в режим «Установка параметров» необходимо нажать кнопку «↵» до появления на индикаторе надписи «-nat-».

**П р и м е ч а н и е** - Для перемещения по меню параметров используются кнопки «↑» или «↓», при выборе параметра нажать кнопку «↵».

2.5.2.3 Установка положения десятичного разделителя при отображении показаний в режиме измерения и при выборе пределов

На индикаторе отображается символ «-nat-». Нажать кнопку «↵». На индикаторе отобразится мигающая десятичная точка. Нажатием кнопок «↕»

или «↑» выбрать требуемое положение десятичной точки, нажать кнопку «↵». Нажатием кнопок «↓» или «↑» выбрать требуемый предел (от -19999 до 99999), нажать кнопку «↵». На индикаторе появятся «бегущие» сегменты, свидетельствующий о процессе сохранения положения десятичной точки.

2.5.2.4 Установка нижнего предела диапазона измерений в единицах измеряемой физической величины

На индикаторе отображается символ «ПРЕД0». Нажать кнопку «↵». На индикаторе отобразится текущее значение нижнего предела диапазона измерений. Нажатием кнопок «↓» или «↑» выбрать требуемый предел (от -19999 до 99999), нажать кнопку «↵». На индикаторе появятся «бегущие» сегменты, свидетельствующий о процессе сохранения выбранного значения нижнего предела, затем на индикаторе отобразится «ПРЕД0».

Для перехода к следующей операции нажать кнопку «↑». На индикаторе отобразится символ «ПРЕД.1».

2.5.2.5 Установка верхнего предела диапазона измерений в единицах измеряемой физической величины

На индикаторе отображается символ «ПРЕД1». Нажать кнопку «↵». На индикаторе отобразится текущее значение верхнего предела диапазона измерений. Нажатием кнопок «↓» и «↑» выбрать требуемый предел (от -19999 до 99999), нажать кнопку «↵». На индикаторе появятся «бегущие» сегменты, свидетельствующий о процессе сохранения выбранного значения верхнего предела, затем на индикаторе отобразится «ПРЕД1».

Для перехода к следующей операции нажать кнопку «↑». На индикаторе отобразится символ «--0--».

2.5.2.6 Коррекция временного дрейфа нуля

На индикаторе отображается символ «--0--». Подать ток на входе прибора 4,000 мА. Нажать кнопку «↵», на первом элементе индикатора высвечивается коррекция временного дрейфа нуля (черточка внизу) и показания АЦП в 16-ричном виде - на остальных элементах индикатора. Нажав кнопку «↑»,

произойдет запись показаний АЦП в память устройства. На индикаторе должен появиться «бегущий» сегмент, свидетельствующий о процессе измерения. На индикаторе отобразится символ «--1--».

Нажав кнопку «↓», находясь в параметре коррекции временного дрейфа нуля, можно переключаться между текущими показаниями АЦП в 16-ричном виде на входе устройства (черточка внизу на первом элементе индикатора) и показаниями АЦП записанными в памяти устройства (нижняя и средняя черточки).

Если входной ток отличается от 4 мА более чем на 5 %, коррекции временного дрейфа нуля не происходит и на индикаторе появляется надпись «НЕВЕР». На индикаторе отобразится «--0--». Для перехода к следующей операции нажать кнопку «↑».

#### 2.5.2.7 Коррекция временного дрейфа диапазона

На индикаторе отображается символ «--1--». Подать ток на входе прибора 20,000 мА. Нажать кнопку «↓», на первом элементе индикатора высвечивается коррекция временного дрейфа диапазона (черточка вверху) и показания АЦП в 16-ричном виде - на остальных элементах индикатора. Нажав кнопку «↑», произойдет запись показаний АЦП в память устройства. На индикаторе должен появиться «бегущий» сегмент, свидетельствующий о процессе измерения.

Нажав кнопку «↓», находясь в параметре коррекции временного дрейфа диапазона, можно переключаться между текущими показаниями АЦП в 16-ричном виде на входе устройства (черточка вверху на первом элементе индикатора) и показаниями АЦП записанными в памяти устройства (верхняя и средняя черточки).

Если входной ток отличается от 20 мА более чем на 5 %, коррекции временного дрейфа диапазона не происходит и на индикаторе появляется надпись «НЕВЕР». На индикаторе отобразится «--1--».

Для перехода к следующей операции нажать кнопку «↑». На индикаторе отобразится символ «УС 1 ».



#### 2.5.2.8 Установка нижнего значения измеряемой величины для сигнализации (Уставка 1) для приборов ЦИ5003Б/2

На индикаторе отображается символ «УС 1». Нажать кнопку «↓». На индикаторе отобразится текущее значение нижнего порога в процентах, относительно диапазона измерений. Нажав кнопку «↑», начнет моргать первая цифра, для увеличения или уменьшения текущего значения, нажать кнопку «↑» или «↓» соответственно. Нажать кнопку «←», для перехода к следующей цифре. Установив необходимое значение нижнего порога нажать кнопку «↓». На индикаторе отобразится «УС 1». Для перехода к следующей операции нажать кнопку «↑». На индикаторе отобразится символ «УС 2».

#### 2.5.2.9 Установка верхнего значения измеряемой величины для сигнализации (Уставка 2) для приборов ЦИ5003Б/2

На индикаторе отображается символ «УС 2». Нажать кнопку «↓». На индикаторе отобразится текущее значение верхнего порога в процентах, относительно диапазона измерений. Нажав кнопку «↑», начнет моргать первая цифра, для увеличения или уменьшения текущего значения, нажать кнопку «↑» или «↓» соответственно. Нажать кнопку «←», для перехода к следующей цифре. Установив необходимое значение верхнего порога нажать кнопку «↓». На индикаторе отобразится «УС 2». Для перехода к следующей операции нажать кнопку «↑». На индикаторе отобразится символ «ГУС».

#### 2.5.2.10 Установка гистерезиса срабатывания/отпускания для приборов ЦИ5003Б/2

На индикаторе отображается символ «ГУС». Нажать кнопку «↓». На индикаторе отобразится текущее значение выбранного параметра в процентах, относительно диапазона измерений. Нажав кнопку «↑», начнет моргать вторая цифра, для увеличения или уменьшения текущего значения, нажать кнопку «↑» или «↓» соответственно. Нажать кнопку «←», для перехода к следующей цифре. Установив необходимое значение нажать кнопку «↓». На индикаторе

отобразится «ГУС». Для перехода к следующей операции нажать кнопку «↑».

На индикаторе отобразится символ «УСП».

**Примечание** - Значение гистерезиса не может быть больше 9,9%.

#### 2.5.2.11 Установка исполнения сигнализации для приборов ЦИ5003Б/2

На индикаторе отображается символ «УСП». Нажать кнопку «↓». На индикаторе отобразится текущее значение номера исполнения (Рис.1) контактного устройства по ГОСТ 2405-88. Нижняя черточка в первом элементе говорит о том, что следующая позиция показывает, в каком состоянии находятся контакты реле 1 до достижения уставки 1 (нормально замкнутые или нормально разомкнутые). Верхняя черточка в позиции 3 говорит о том, что в следующей позиции показано, в каком состоянии находятся контакты реле 2 до достижения уставки 2 («УС 2»). Последняя позиция указывает - тип исполнения.

Нажатием кнопок «↑» или «↓» выбрать номер исполнения контактного устройства из ряда: 3, 4, 5, 6 (исполнения III, IV, V, VI). Установив необходимое значение, нажать кнопку «↓». На индикаторе появятся «бегущие» сегменты, свидетельствующий о процессе сохранения выбранной уставки. На индикаторе отобразится «УСП».

Для перехода к следующей операции нажать кнопку «↑». На индикаторе отобразится символ «ЗАГР».

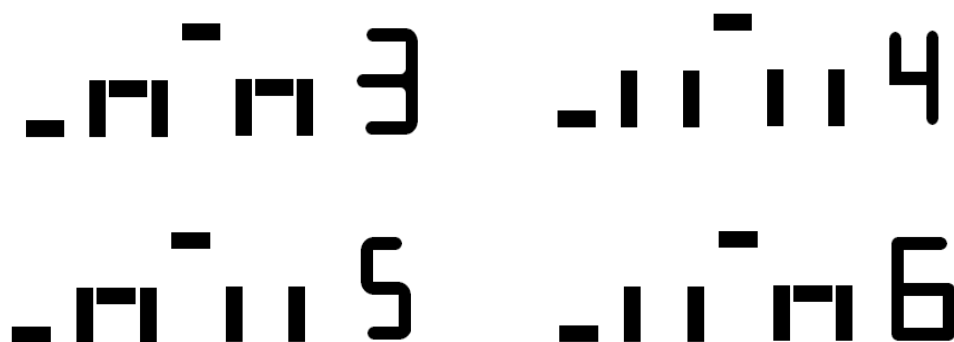


Рисунок 1 - Внешний вид исполнений на индикаторе устройства

#### 2.5.2.12 Загрузка первоначальных настроек

На индикаторе отображается символ «ЗАГР». Нажать кнопку «↓». На индикаторе должны появиться символы «?????», сигнализирующие о подтверждении загрузки первоначальных настроек. Для загрузки заводских настроек - нажать кнопку «↑», настройки изготовителя будут восстановлены. Для отмены необходимо нажать кнопку «←». Для перехода к следующей операции нажать кнопку «↑». На индикаторе отобразится символ «ПРОГ».

#### 2.5.2.13 Просмотр номера текущей версии

На индикаторе отображается символ «ПРОГ». Нажать кнопку «↓». На индикаторе появится версия прошивки в формате «ммдд» (где мм – месяц и дд – день создания версии ПО). Для выхода из этого режима нажать кнопку «↓». На индикаторе отобразится символ «ПРОГ». Для перехода к следующей операции нажать кнопку «↑». На индикаторе отобразится символ «ВЫН».

#### 2.5.2.14 Выход из режима «Установка параметров»

На индикаторе отображается символ «ВЫН». Нажать кнопку «↓». На индикаторе появятся символы «?????», сигнализирующие о подтверждении выхода из настройки параметров. Для отмены необходимо нажать кнопку «↓». Для подтверждения выхода - нажать кнопку «↑», прибор перейдет в режим «Измерения».

На индикаторе отображается символ «ВЫН». Для перехода к следующей операции нажать кнопку «↑». На индикаторе отобразится символ «Addr».

#### 2.5.2.15 Установка номера устройства в сети

На индикаторе отображается символ «Addr». Нажать кнопку «↓». На индикаторе отобразится текущий номер устройства в сети. Нажав кнопку «↑», начнет моргать первая цифра, для увеличения или уменьшения текущего значения, нажать кнопку «↑» или «↓» соответственно. Нажать кнопку «↓», для перехода к следующей цифре. После установки 3-ей цифры нажать «↓».

На индикаторе отобразится «Addr». Для перехода к следующей операции нажать кнопку «↑». На индикаторе отобразится символ «bAUd».

#### 2.5.2.16 Установка скорости передачи данных

На индикаторе отображается символ «bAUd». Нажать кнопку «↵». На индикаторе отобразится текущая скорость передачи данных. Для изменения скорости передачи данных нажать кнопку «↑» или «↓». Доступные значения «2.4 2» (2400 бит/с), «4.8 3» (4800 бит/с), «9.6 4» (9600 бит/с), «19.2 5» (19200 бит/с), «38.4 6» (38400 бит/с). Выбрать нужное значение и нажать кнопку «↵». На индикаторе отобразится «bAUd».

Для перехода к следующей операции нажать кнопку «↑». На индикаторе отобразится символ «ПАР».

#### 2.5.3.17 Изменение заводских настроек

На индикаторе отображается символ «ПАР». Пароль необходим для изменения параметров выставленных заводом-изготовителем.

### 3 Техническое обслуживание

3.1 Периодичность технического обслуживания, устанавливается в зависимости от условий эксплуатации, но не реже двух раз в год.

3.2 В процессе технического обслуживания должны быть выполнены следующие мероприятия:

- чистка контактов соединителей;
- проверка целостности крепления и изоляции соединительного кабеля;
- проверка сопротивления изоляции соединительного кабеля (проверка производится мегаомметром с выходным напряжением на зажимах 500 В). Сопротивление изоляции при нормальных условиях не должно превышать 20 МОм.

### 4 Методика поверки

4.1 В процессе эксплуатации приборы должны подвергаться периодической поверке. Межповерочный интервал – 2 года.

4.2 При проведении поверки выполняют операции, указанные в таблице 3.

Таблица 3

Наименование операции	Номер пункта методики поверки	Обязательность проведения операции при	
		первичной поверке	периодической поверке
Внешний осмотр	4.5.1	+	+
Опробование	4.5.2	+	+
Определение электрического сопротивления изоляции	4.5.3	+	+
Испытание электрической прочности изоляции	4.5.4	+	–
Определение основной погрешности измерения силы тока	4.5.5	+	+

4.3 При проведении поверки приборов применяют средства поверки, указанные в таблице 4.

Таблица 4

Наименование средства поверки	Технические характеристики	Основная погрешность,
Калибратор-измеритель унифицированных сигналов ИКСУ-2000А. ТУ 4381-031-13282997-00	диапазон измерений (0 –25) мА	$\pm 1$ мкА
Источник питания Б5-49,	предел установки выходного напряжения от 0,1 до 99,9 В	0,5 %
Мегаомметр М 4100/3, ГОСТ 23706-93.	диапазон измерений (0-100) Мом, выходное напряжение (500 $\pm$ 0,5) В	кл.т. 1.0
Установка для испытания электрической прочности изоляции СИПН.	напряжение 2500 В	$\pm 3$ %
<p>Примечание</p> <p>1 Допускается применение других средств поверки с аналогичными техническими и метрологическими характеристиками.</p> <p>2 Средства поверки должны быть поверены и иметь действующие свидетельства о поверке.</p>		

4.4 При проведении поверки соблюдают следующие условия:

- температура окружающего воздуха, °С  $23 \pm 2$ ;
- относительная влажность воздуха, % от 30 до 80;
- атмосферное давление, кПа (мм рт.ст.) от 86 до 106 (от 630 до 795);
- напряжение питания, В  $24,0 \pm 1,2$ ;
- вибрация, тряска, удары, наклоны, магнитные поля, кроме земного, влияющие на работу прибора, должны отсутствовать.

Перед началом поверки приборы должны быть выдержаны не менее 3 ч при нормальных условиях и не менее 10 мин после включения питания.

#### 4.5 Проведение поверки

4.5.1 При внешнем осмотре устанавливают отсутствие механических повреждений, наличие на корпусе прибора таблички с маркировкой, соответствующей паспорту.

При наличии дефектов покрытий, несоответствия комплектности определяют возможность дальнейшего применения прибора.

4.5.2 При опробовании прибора проводят установку нижнего и верхнего пределов диапазона измерения (2.5.2.3, 2.5.2.4, 2.5.2.5) и проводят коррекцию временного дрейфа нуля и диапазона (2.5.2.6, 2.5.2.7).

4.5.3 Определение электрического сопротивления изоляции между входной цепью и цепью питания; между контактами сигнализирующего устройства и соединенными вместе входной цепью и цепью питания (для приборов ЦИ5003Б/2) проводят мегаомметром с выходным напряжением на зажимах 500 В.

Электрическое сопротивление изоляции должно быть не менее 20 МОм.

4.5.4 При проверке электрической прочности изоляции между входной цепью и цепью питания; между цепью питания и цепью цифрового интерфейса RS-485; между входной цепью и цепью цифрового интерфейса RS-485 плавно повышают испытательное напряжение от нуля до  $(500,0 \pm 7,5)$  В в течение времени от 5 до 20 с (с мощностью на стороне высокого напряжения не менее

0,25 кВ·А) и выдерживают в течение 1 мин, затем плавно снижают испытательное напряжение до нуля.

При проверке электрической прочности изоляции между независимыми электрическими цепями приборов, предназначенных для коммутации внешних электрических цепей (для ЦИ5003Б/2), между собой, относительно других электрических цепей прибора (входная цепь, цепь питания и цепь цифрового интерфейса) плавно повышают испытательное напряжение от нуля до  $(2000 \pm 15)$  В в течение времени от 5 до 20 с (с мощностью на стороне высокого напряжения не менее 0,25 кВ·А) и выдерживают в течение 1 мин. Затем плавно снижают испытательное напряжение до нуля.

Во время проверки не должно происходить пробоя или перекрытия изоляции и после проверки прибор должен соответствовать требованиям 1.2.3.

#### 4.5.5 Определение основной погрешности измерения силы тока

4.5.5.1 Определение основной погрешности измерения силы тока проводят путем подачи на вход прибора сигнала, величина которого соответствует контрольным точкам, и сравнения заданного и измеренного значения тока на цифровом индикаторе. Схема подключения приборов при определении основной погрешности измерения тока приведена в приложении Д.

4.5.5.2 Основную погрешность измерения силы тока определяют при пяти значениях измеряемого тока (контрольные точки), достаточно равномерно распределенных в диапазоне измерений, в том числе при значениях, соответствующих 4 и 20 мА.

4.5.5.3 Основную погрешность при каждом измерении вычисляют по формуле

$$\gamma_{oi} = \frac{\left[ \left( \frac{X_{измi} - X_{мин}}{X_{макс} - X_{мин}} \right) \cdot (I_{макс} - I_{мин}) + I_{мин} \right] - I_{номi}}{I_{макс} - I_{мин}} \times 100\% \quad (1)$$

где  $i = 1, 2 \dots n$  - порядковый номер измерения;

$\gamma_{di}$  - значение основной погрешности при  $i$ -ом измерении, %;

$I_{номi}$  - номинальное значение измеряемого тока, мА;

$X_{изmi}$  - измеренное значение физической величины (показания прибора);

$X_{макс}$  и  $X_{мин}$  – верхний и нижний предел диапазона измерений прибора,

установленные в соответствии с 2.5.2.4, 2.5.2.5;

$I_{макс} = 20$  мА и  $I_{мин} = 4$  мА – верхнее и нижнее предельные значения измеряемого тока.

За основную погрешность прибора принимают максимальное значение из рассчитанных по формуле 1.

4.5.5.4 В случае неустойчивого значения индикации прибора за действительное значение принимается среднее арифметическое из двух показаний, одно из которых минимальное, второе максимальное значение индикации прибора. Абсолютное значение разницы между двумя показаниями не должно превышать абсолютного значения предела допускаемой основной погрешности.

4.5.5.5 Основная погрешность измерения силы тока не должна превышать предела допускаемой основной погрешности (1.2.3).

4.5.6 Оформление результатов поверки

4.5.6.1 Положительные результаты поверки удостоверяются знаком поверки, наносимым на корпус прибора и в паспорт.

4.5.6.2 При отрицательных результатах поверки приборы не допускают к применению.

## 5 Текущий ремонт

Возможные неисправности и способы их устранения приведены в таблице 5.



Таблица 5

Возможные неисправности	Вероятная причина	Способ устранения
Прибор подключен к источнику питания, однако индикация отсутствует	Обрыв провода линии питания	Устранить обрыв
	Нарушение контакта в колодке питания	Отсоединить провода от колодки. Прочистить контакты колодки спиртом.
	Не соблюдена полярность подачи напряжения питания	Сменить полярность напряжения питания
Прибор подключен к источнику питания и датчику, однако на индикации высвечивается «НЕТ СИГНАЛА».	Обрыв провода соединительной линии	Устранить обрыв
	Нарушение контакта в колодке «(4-20) мА»	Отсоединить провода от колодки. Прочистить контакты колодки
	Не соблюдена полярность подачи напряжения питания датчика	Сменить полярность напряжения питания датчика
	Неисправен датчик	Заменить датчик

## 6 Транспортирование и хранение

6.1 Условия транспортирования приборов должны соответствовать условиям хранения 3 по ГОСТ 15150-69.

6.2 Приборы в упаковке транспортируются всеми видами транспорта, в том числе воздушным транспортом – в отапливаемых герметизированных отсеках, а так же посылками (с массой груза до 10 кг).

Способ укладки ящиков с приборами должен исключать возможность их перемещения.

Во время погрузочно-разгрузочных работ и транспортирования ящики не должны подвергаться резким ударам и воздействию атмосферных осадков.

6.3 Упакованные приборы должны храниться в условиях 3 по ГОСТ 15150-69.

6.4 Ящики с упакованными приборами должны быть уложены по высоте не более 4 рядов.

6.5 Воздух помещения, в котором хранят приборы, не должен содержать коррозионно-активных веществ.

## **7 Гарантии изготовителя**

7.1 Изготовитель гарантирует соответствие приборов требованиям ТУ 4212-049-00225590-2005 при соблюдении потребителем условий транспортирования, хранения, монтажа и эксплуатации.

7.2 Гарантийный срок эксплуатации – 36 месяцев со дня ввода прибора в эксплуатацию.

7.3 Гарантийный срок хранения – 6 месяцев с момента изготовления.

7.4 Изготовитель несёт ответственность за скрытые дефекты независимо от срока гарантии.

## Приложение А

### Схема составления условного обозначение прибора при заказе

ЦИ5003Б/1 – 0,1– RS232 - ТУ 4212-049-00225590-2005

1

2

3

4

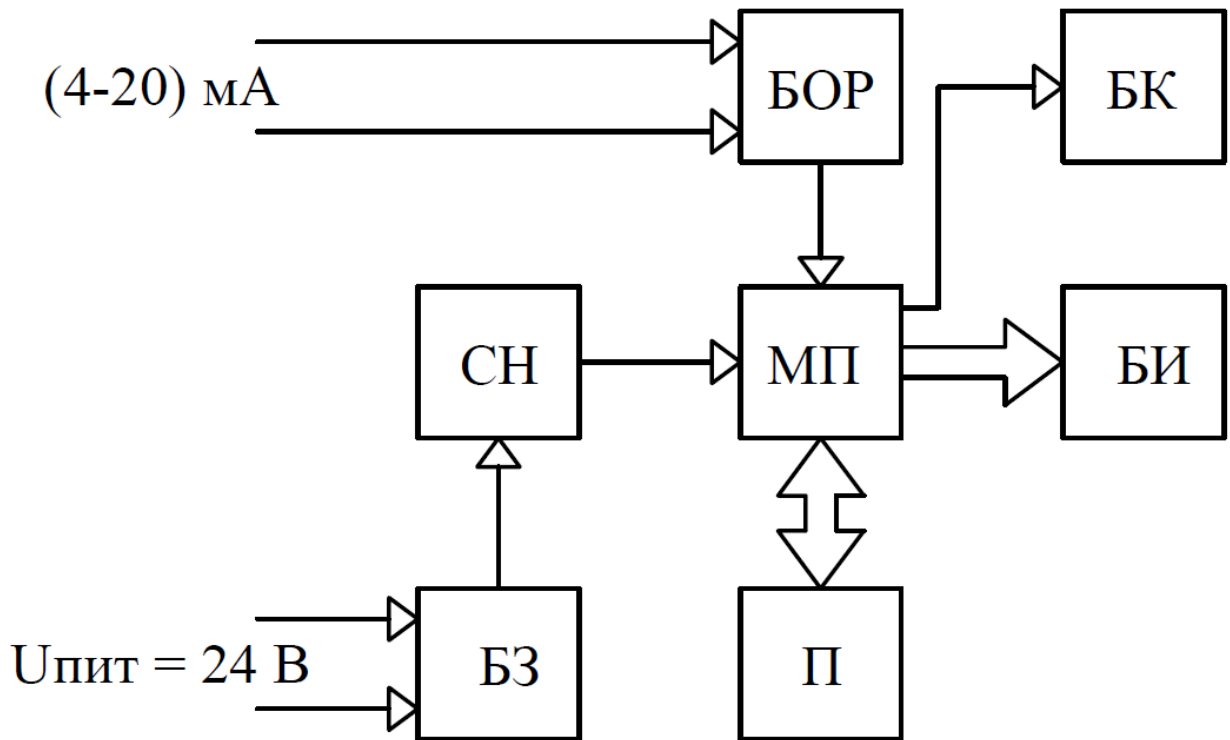
1 – условное обозначение прибора (см. таблицу 1);

2 – предел допускаемой основной погрешности;

3 – цифровой интерфейс;

4 – обозначение технических условий.

Приложение Б  
Структурная схема прибора.



БЗ – блок защиты;

БОР – блок оптической развязки;

МП – микропроцессор;

П – память;

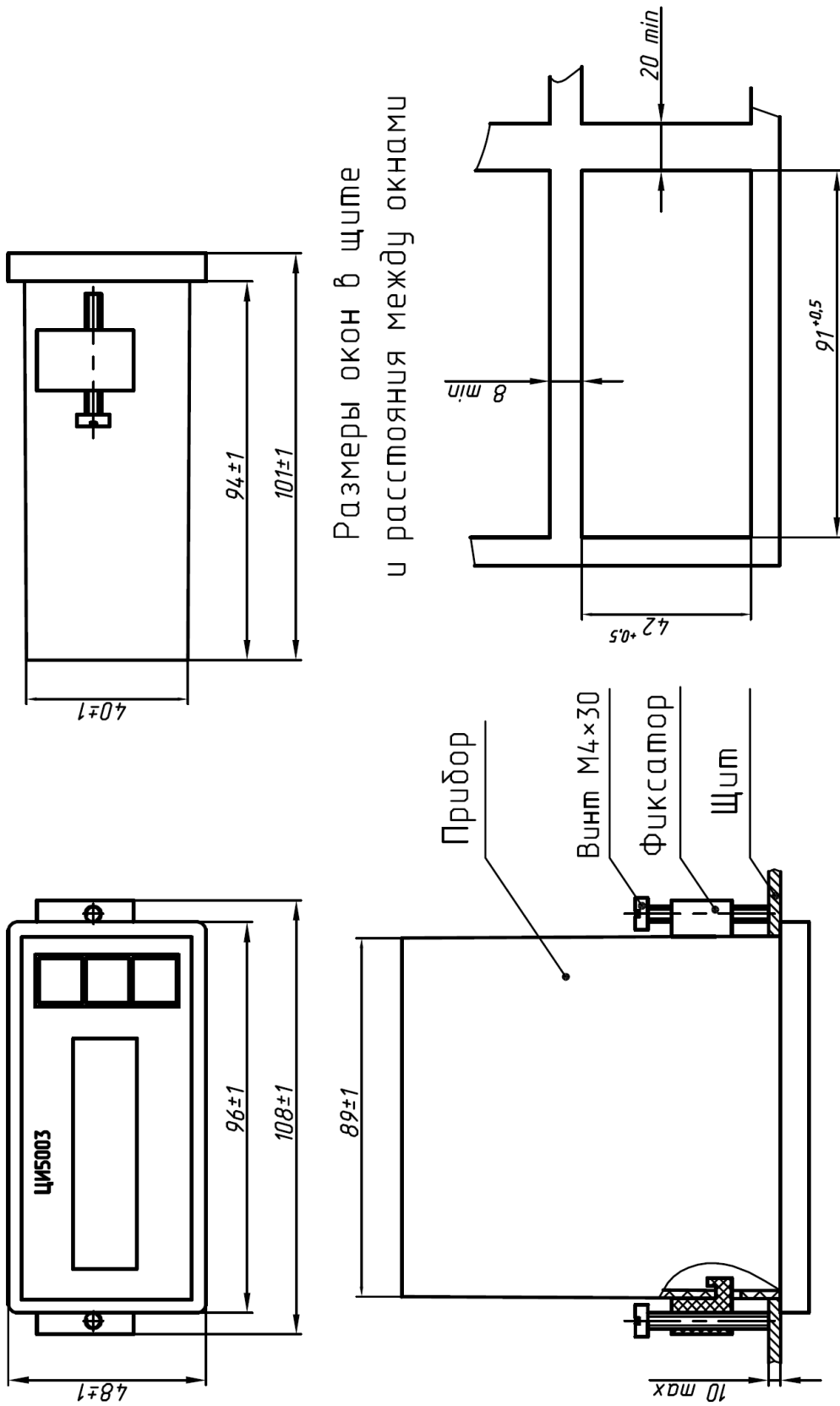
СН – стабилизатор напряжения;

БИ – блок индикации;

БК – блок коммутации.

# Приложение В

Габаритные и присоединительные размеры прибора.



Размеры окон в щите  
и расстояния между окнами

## Приложение Г

### Схема внешних соединений прибора

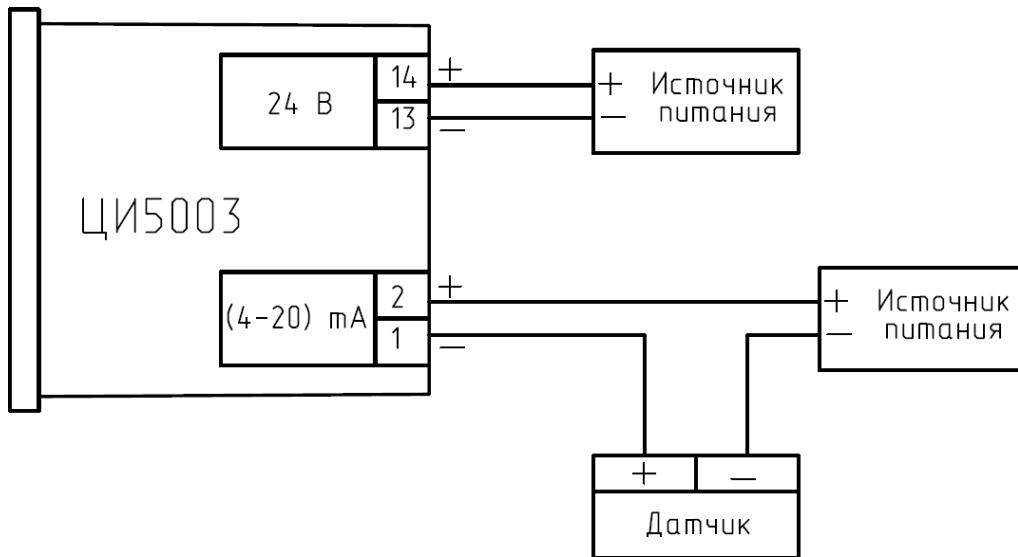


Рисунок Г.1 - Схема внешних соединений прибора ЦИ5003Б и датчика с двухпроводной линией связи при раздельном питании.

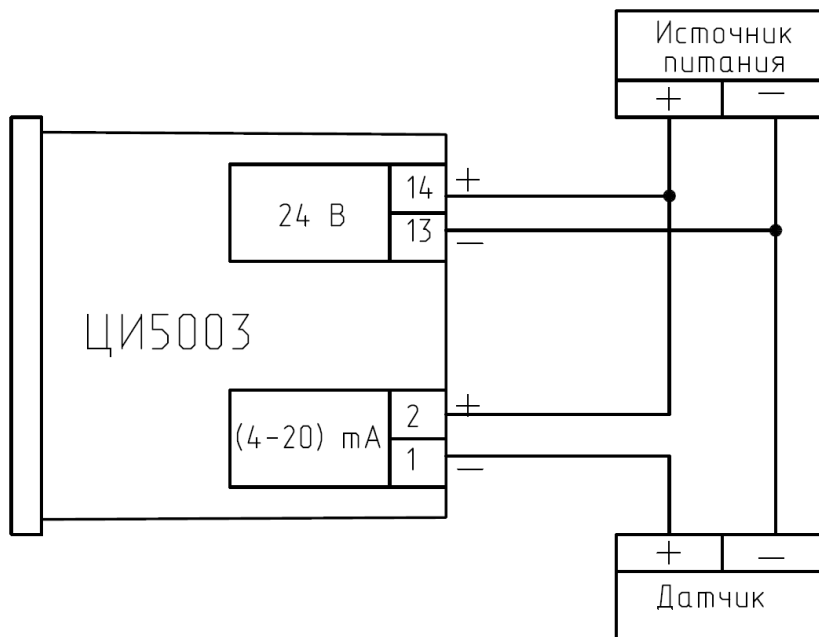


Рисунок Г.2 - Схема внешних соединений прибора ЦИ5003Б и датчика с двухпроводной линией связи при объединенном питании.

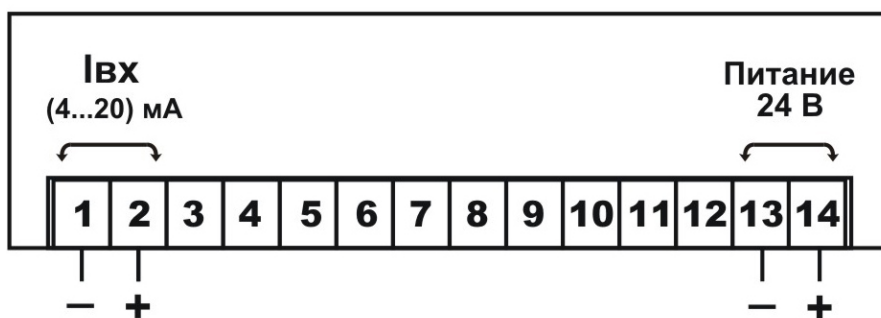


Рисунок Г.3 – Расположение выводов клеммной колодки прибора ЦИ5003Б/1.

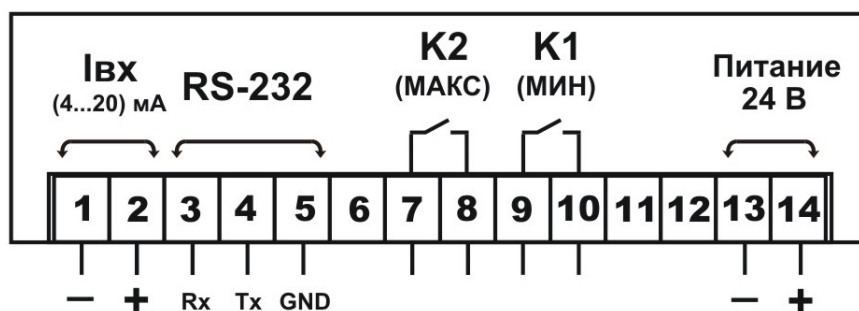


Рисунок Г.4 – Расположение выводов клеммной колодки прибора ЦИ5003Б/2 (исполнение с интерфейсом RS-232).

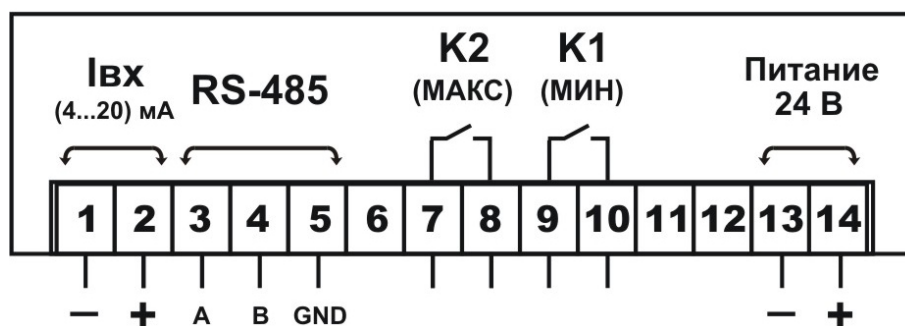


Рисунок Г.5 – Расположение выводов клеммной колодки прибора ЦИ5003Б/2 (исполнение с интерфейсом RS-485).

## Приложение Д

### Схема подключения приборов при определении основной погрешности измерения тока

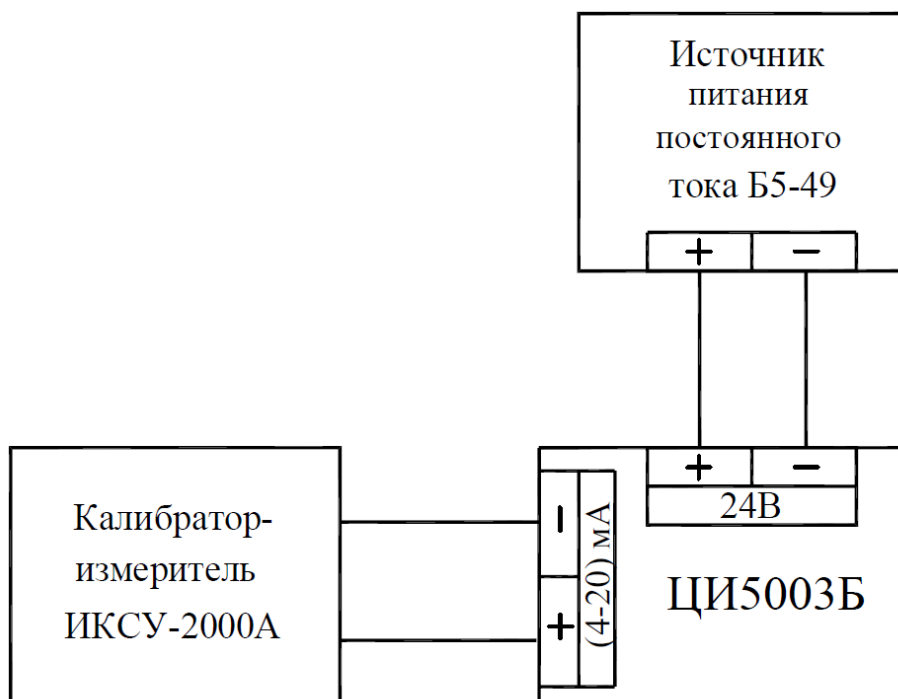


Рисунок Д.1 – Схема подключения приборов ЦИ5003Б